



URIMAT®

Swiss quality – since 1998.

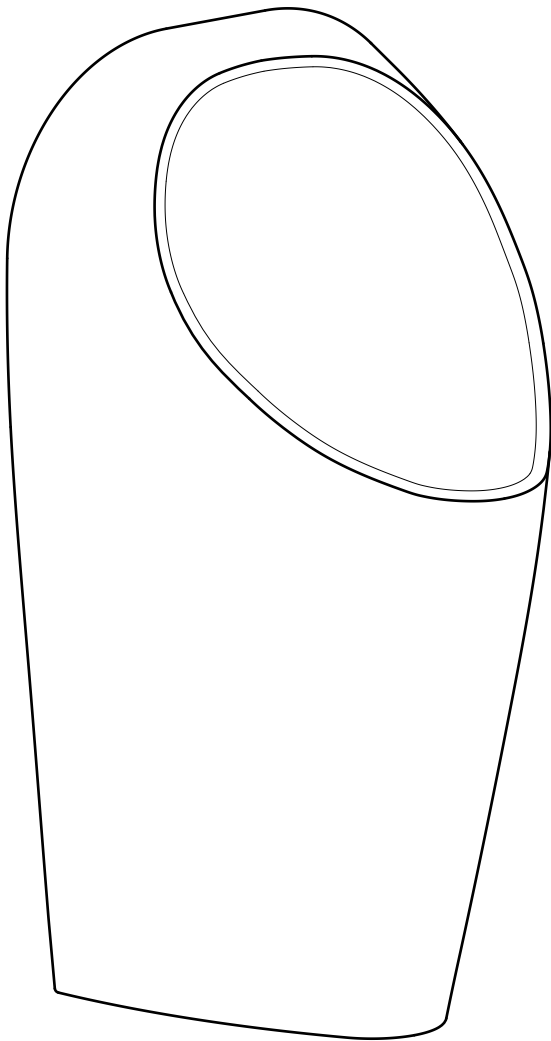
URIMAT Schweiz AG
Etzelstrasse 39
CH-8634 Hombrechtikon

+41 (0)55 251 52 30
info@urimat.com
www.urimat.com

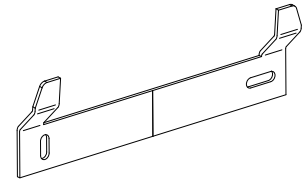


Installation instruction
Installationsanleitung
Instruction de l'installation
Instrucción de instalación
Instrução de instalação
Istruzioni per l'installazione

URIMAT ceramic C2 NRV Art. 12401



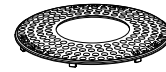
1 x 23.400 / Ceramic C2



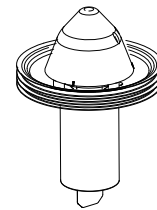
1 x 58.401 / Mounting Bracket



2 x Screw - Washer - Dowel



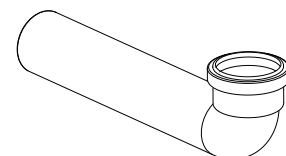
1 x 56.111 / Screen



1 x 52201 / MB ActiveTrap



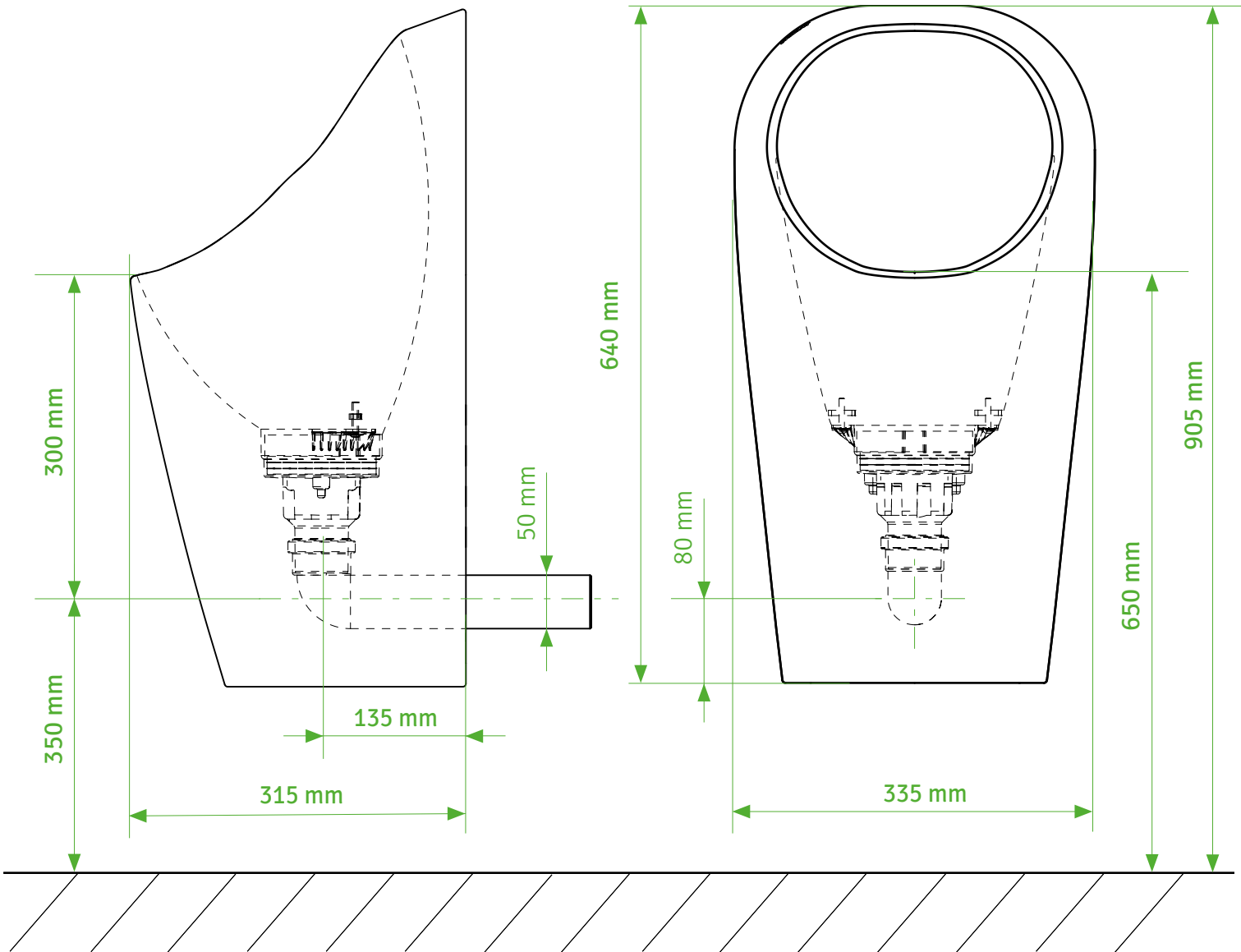
1 x 58.018 / NRV Flap Opener



1 x 58.205 / 50mm Drainpipe

Dimensions
Abmasse
Massification

Masificación
Dimensão
Massificazione



Important:

Make sure all drainpipes are professionally cleaned when replacing existing waterflushed urinals.

Wichtig:

Abwasserleitungen müssen vor der Montage der URIMAT Urinale gereinigt werden. Es ist sicherzustellen, dass Urinstein und andere Ablagerungen beseitigt sind.

Important:

Les écoulements d'eau résiduelles doivent être purgé avant le montage de l'urinoir URIMAT. Il faut assurer que la pierre d'urine et d'autre dépôt sont éliminé.

Importante:

Asegúrese cuando instale los URIMAT que los desagües existentes están perfectamente limpios y totalmente exentos de obturaciones.

Importante:

Ao trocar um Urinol convencional por um URIMAT deverá ser garantida a limpeza da tubagem por pessoal especializado.

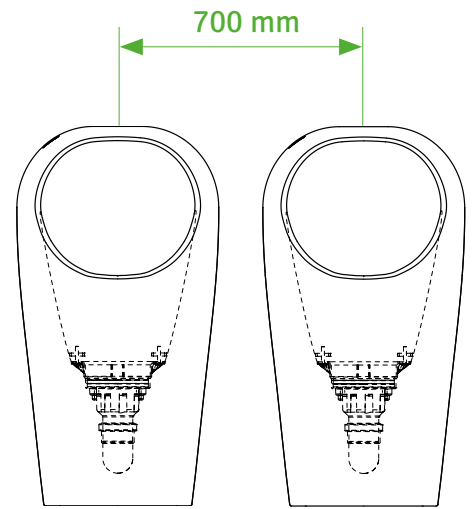
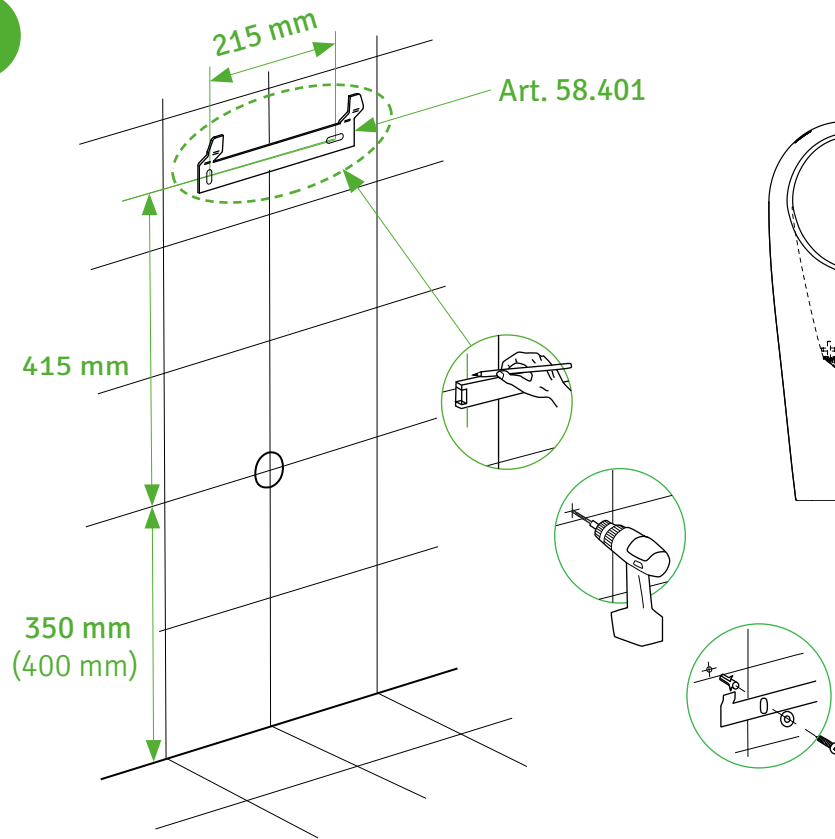
Importante:

Assicurarsi che tutte le grondaie siano pulite professionalmente in caso di sostituzione orinatoio waterflushed esistenti.

Installation Montage Installation

Instalación Instalação Installazione

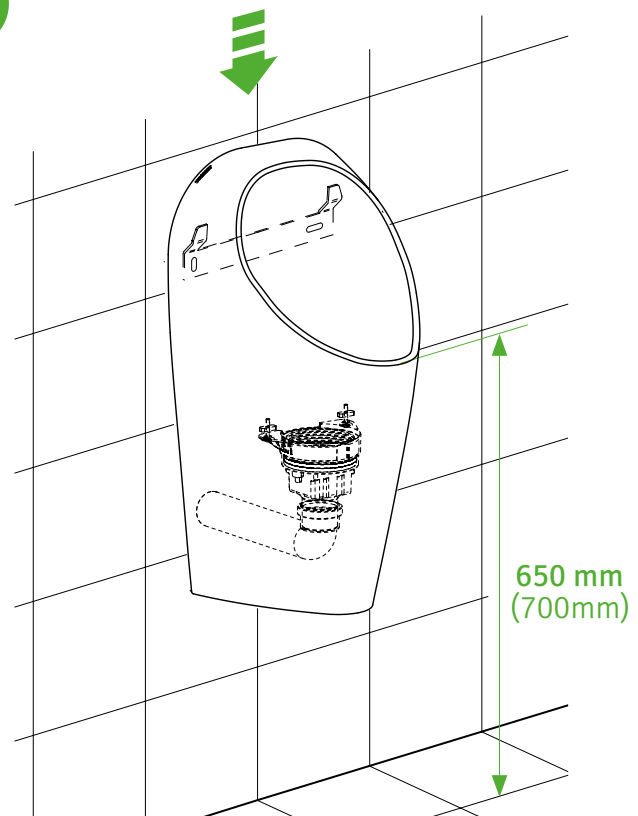
1



2



3





URIMAT®

Swiss quality – since 1998.

URIMAT Schweiz AG
Etzelstrasse 39
CH-8634 Hombrechtikon

+41 (0)55 251 52 30
info@urimat.com
www.urimat.com



**MB-ActiveTrap with - NRV 2.0 (Non Return Valve Technologie)
Applicable for Ceramic Model 12220 & 12401**

Wechsel / Replacement / Scambio / Cambio / Échange / Câmbio



New

50% used

Change



1



2



3



4



5



6



7



8



9

Pipe Cleaning



10



1



2